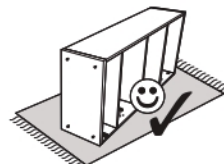
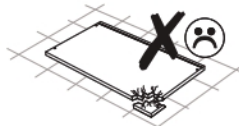
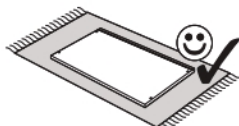
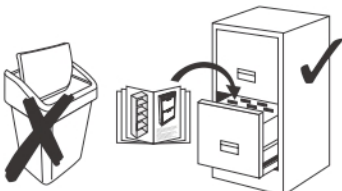
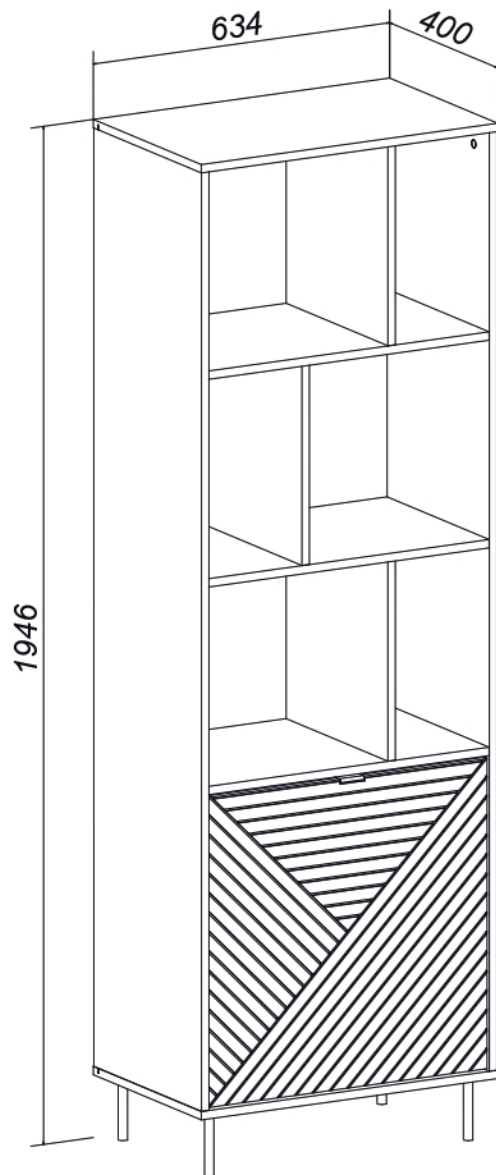
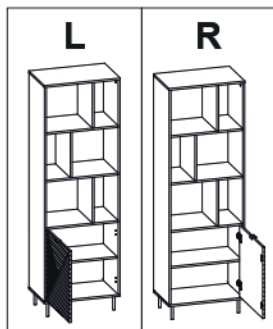
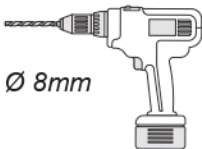
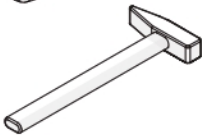
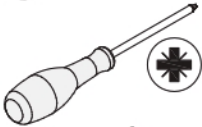
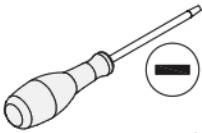
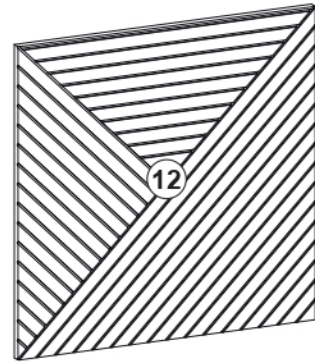
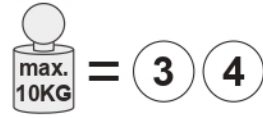
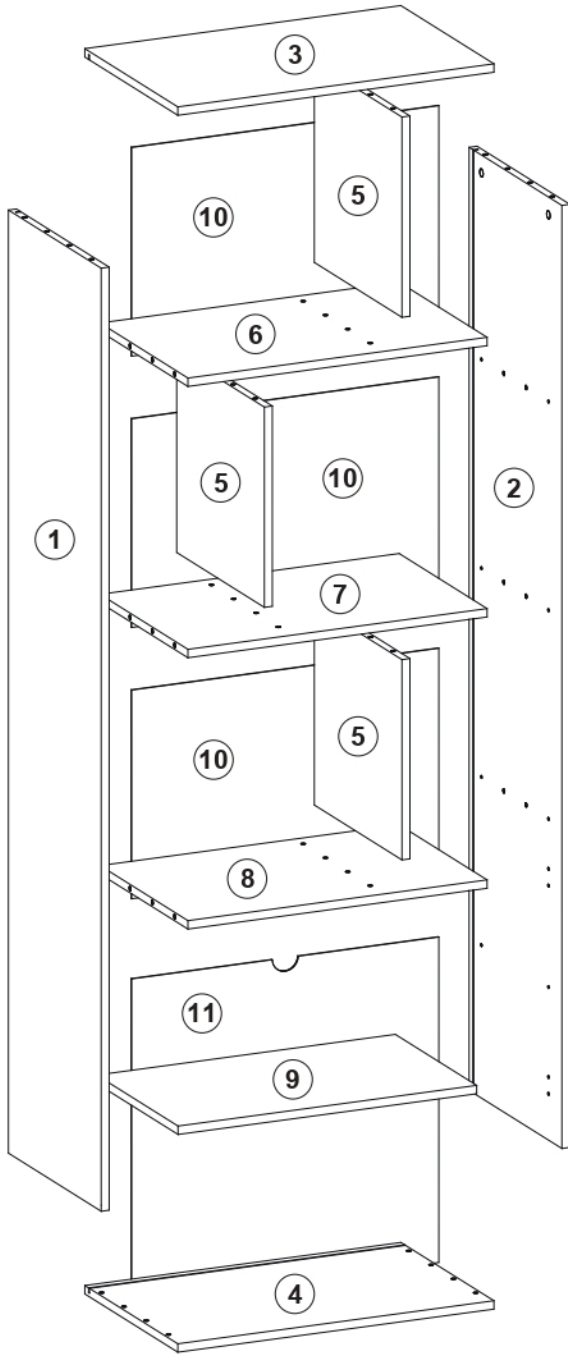


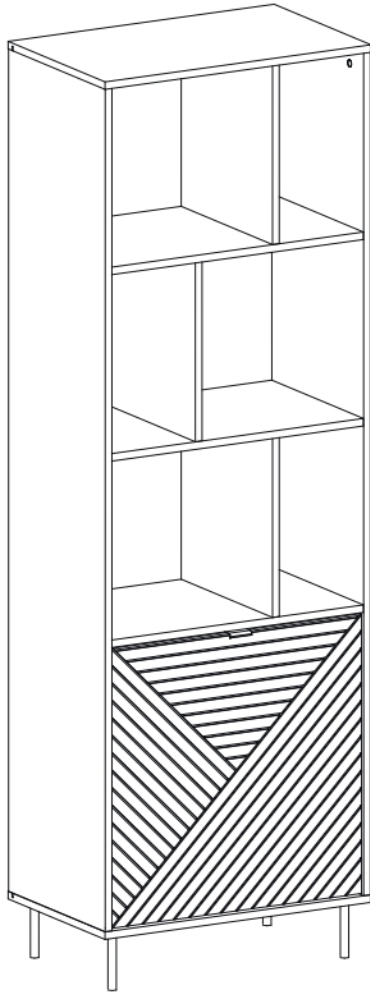


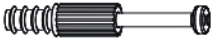


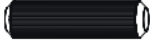
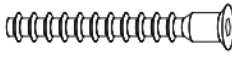
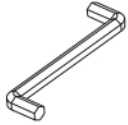
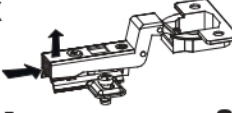


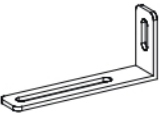



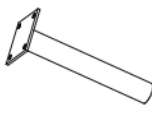

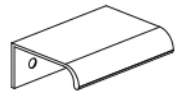




1D EYCO





A	B (mm)			C	D
1	1794	399	16	x1	2/2
2	1794	399	16	x1	2/2
3	634	400	16	x1	1/2
4	634	400	16	x1	1/2
5	381	377	16	x3	2/2
6	600	378	16	x1	1/2
7	600	378	16	x1	1/2
8	600	378	16	x1	2/2
9	599	350	16	x1	2/2
10	616	397	2.5	x3	1/2
11	616	619	2.5	x1	1/2
12	596	596	16	x1	1/2



22x 45mm  r23	22x  Ø 15x12mm r1		
22x  Ø 20mm s1	32x  Ø 8x30mm f1		
10x  Ø 6,3x50mm e27	1x  4mm z1		
2x  Ø 35mm ab4	4x  Ø 5mm d1		
20x  10x10x15mm l2	1x  L=75x32x15mm n14/2	1x  Ø 8x50mm y1	1x  Ø 5x50mm p60
6x  Ø 3,5x16mm p51	4x  h=120mm k57	34x  Ø 4,2x16mm p21	1x  L=32/51mm c244
2x  Ø 3x13mm p49	1x  Ø 5mm d2	6x  Ø 12mm s3	2x  40x40x14mm v2



1

f1 x 20



Ø 8x30mm

r1 x 10

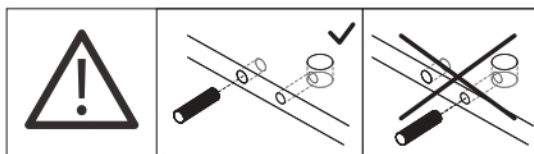
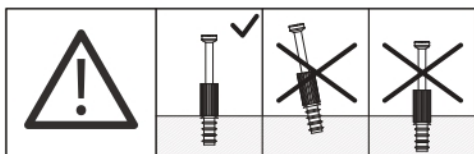
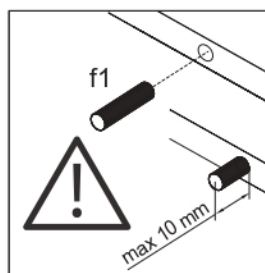
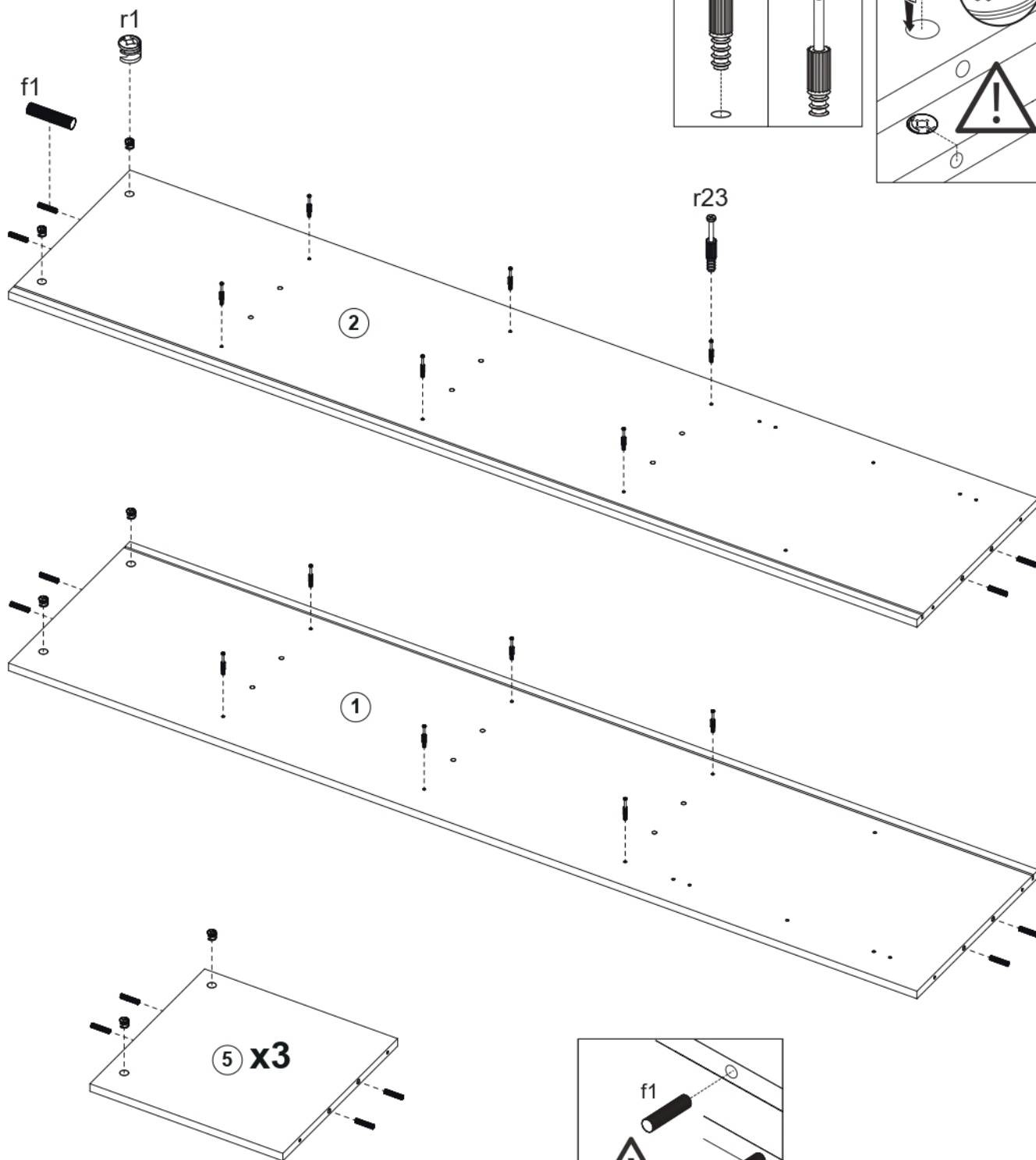
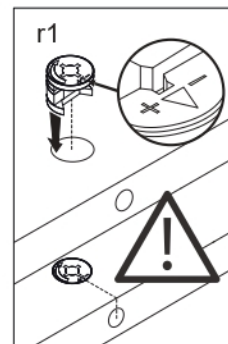
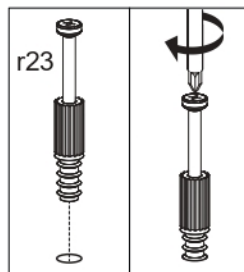


Ø 15x12mm

r23 x 12



45mm



2

p51 x 2



Ø 3,5x16mm

n14/2 x 1



L=75x32x15mm

r23 x 10



45mm

f1 x 12

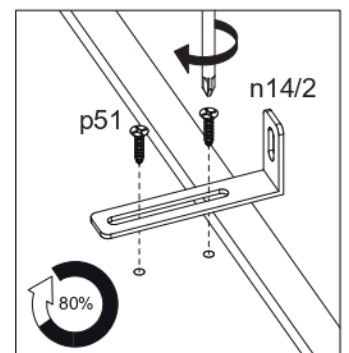
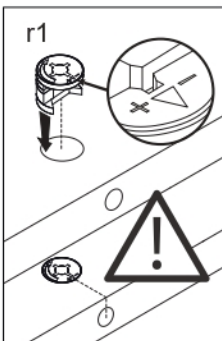
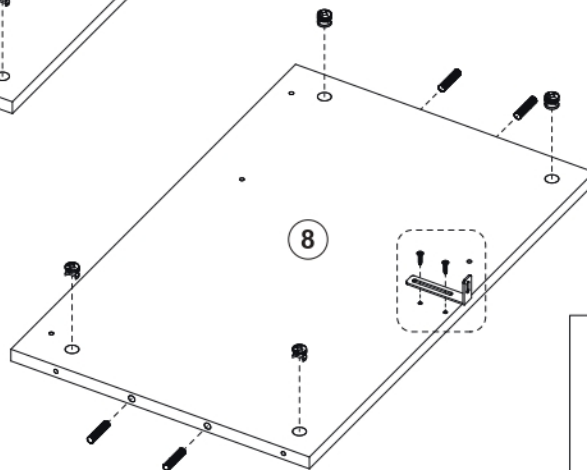
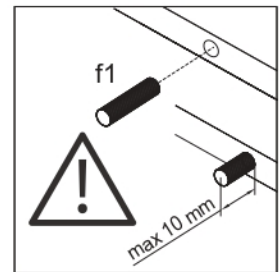
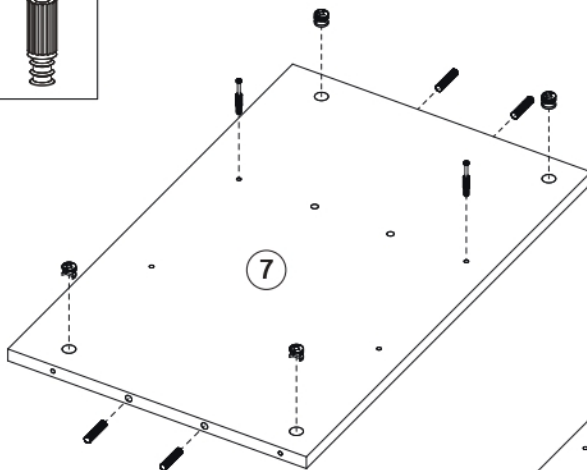
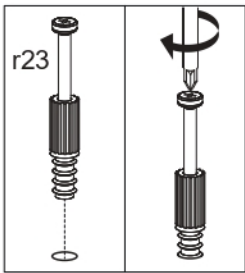
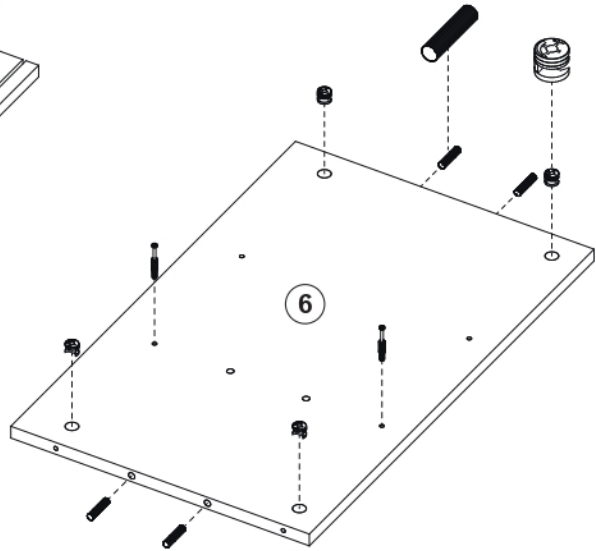
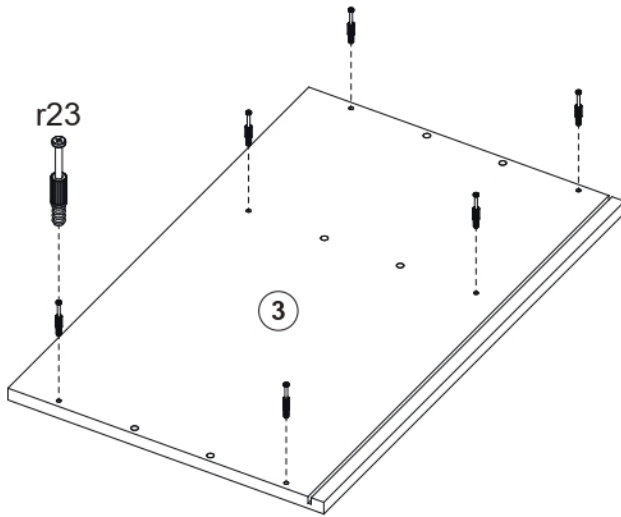


Ø 8x30mm

r1 x 12



Ø 15x12mm



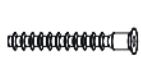
3

z1 x 1



4mm

e27 x 2

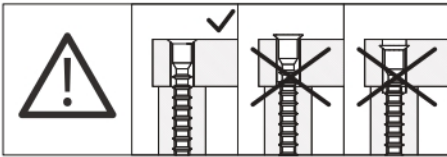
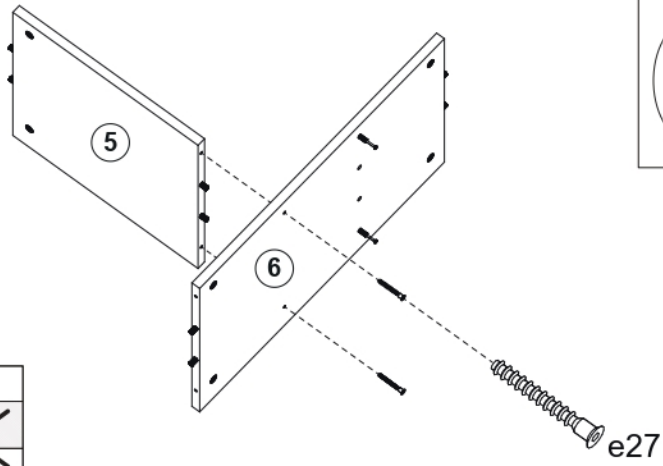
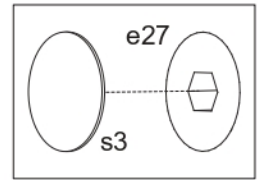
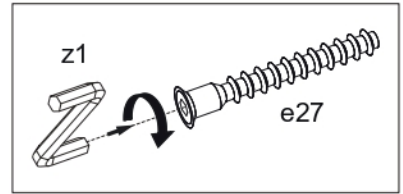


Ø 6,3x50mm

s3 x 2



Ø 12mm



4

s1 x 2



Ø 20mm

z1 x 1



4mm

e27 x 2

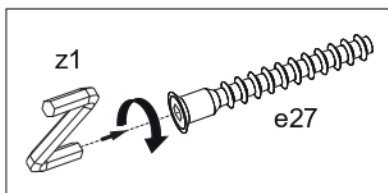
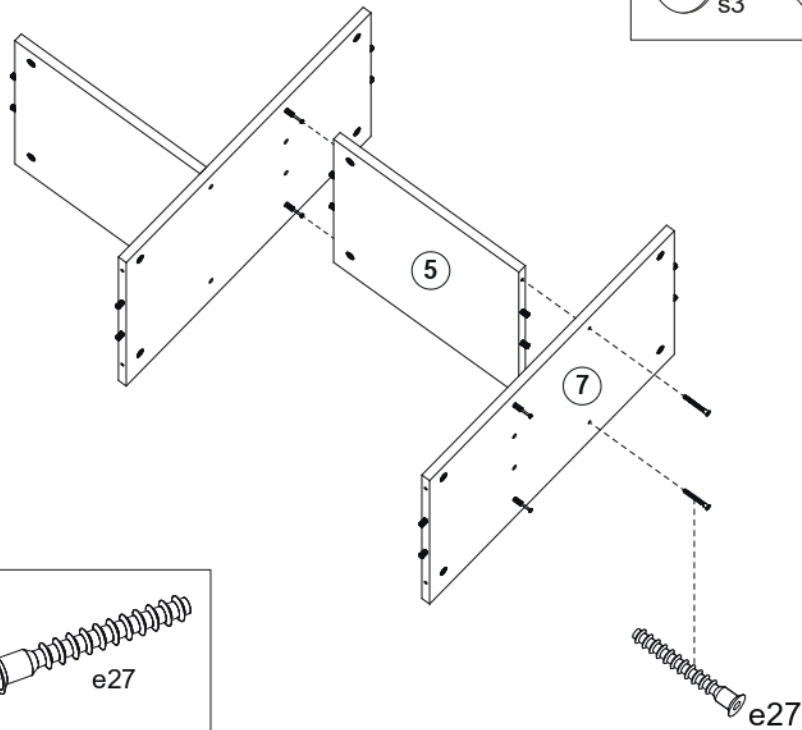
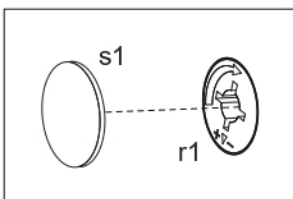
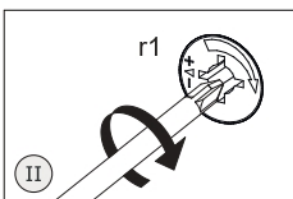
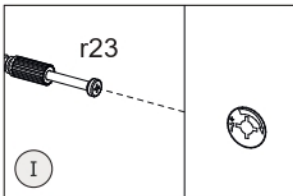
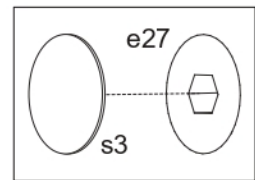


Ø 6,3x50mm

s3 x 2



Ø 12mm



5

s1 x 2



Ø 20mm

z1 x 1



4mm

e27 x 2

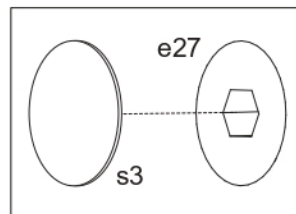
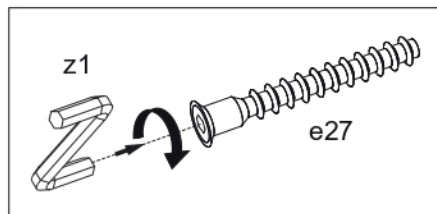
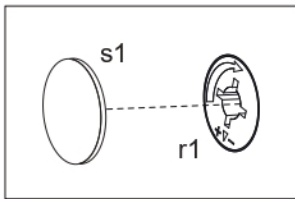
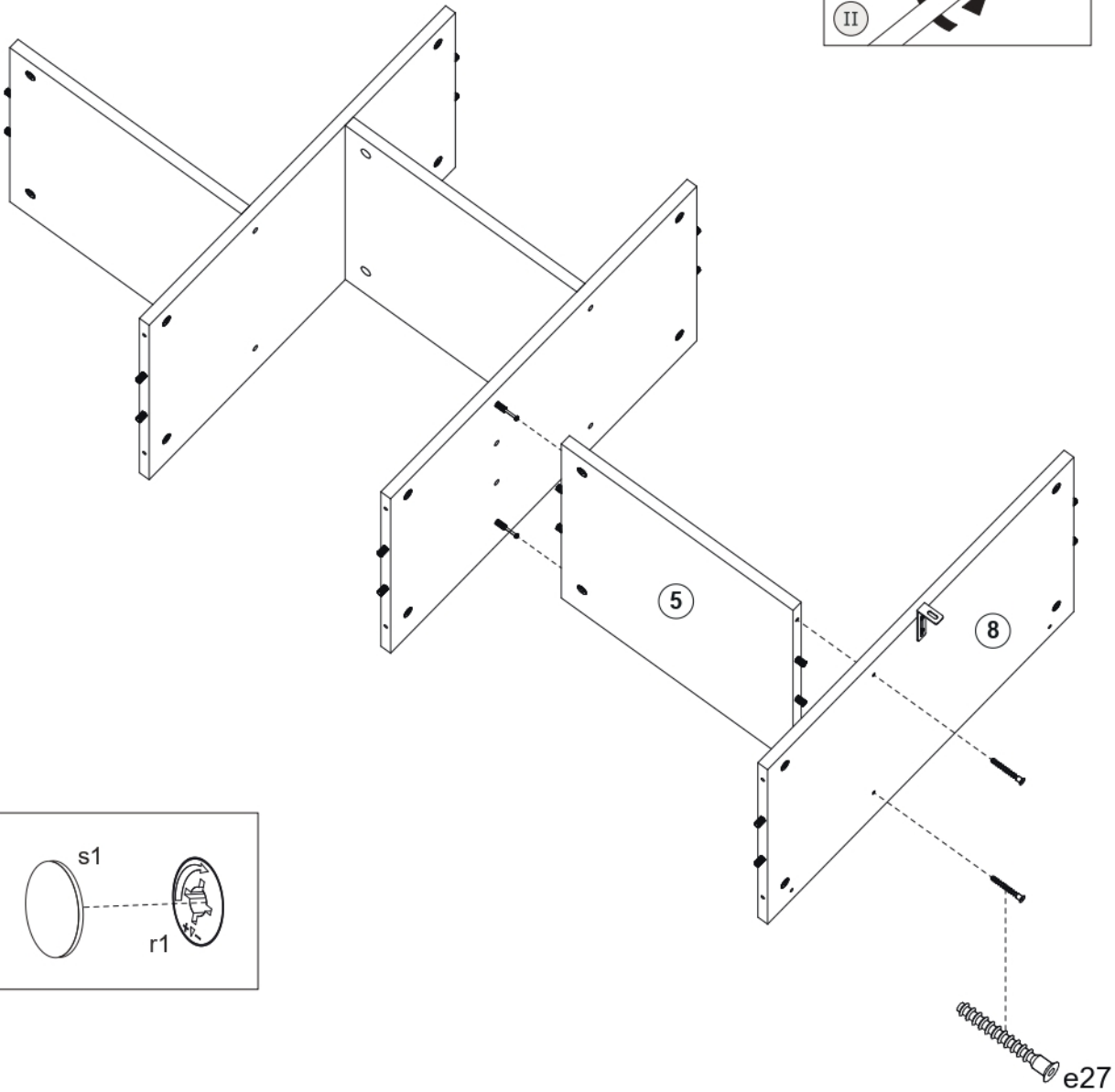
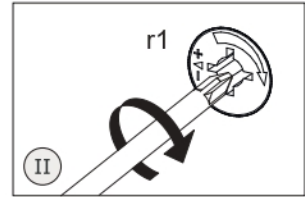
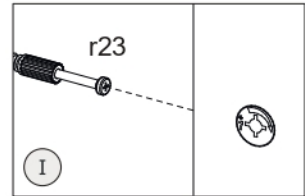


Ø 6,3x50mm

s3 x 2



Ø 12mm

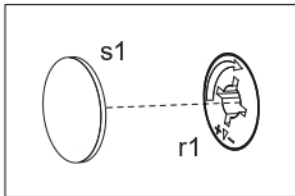
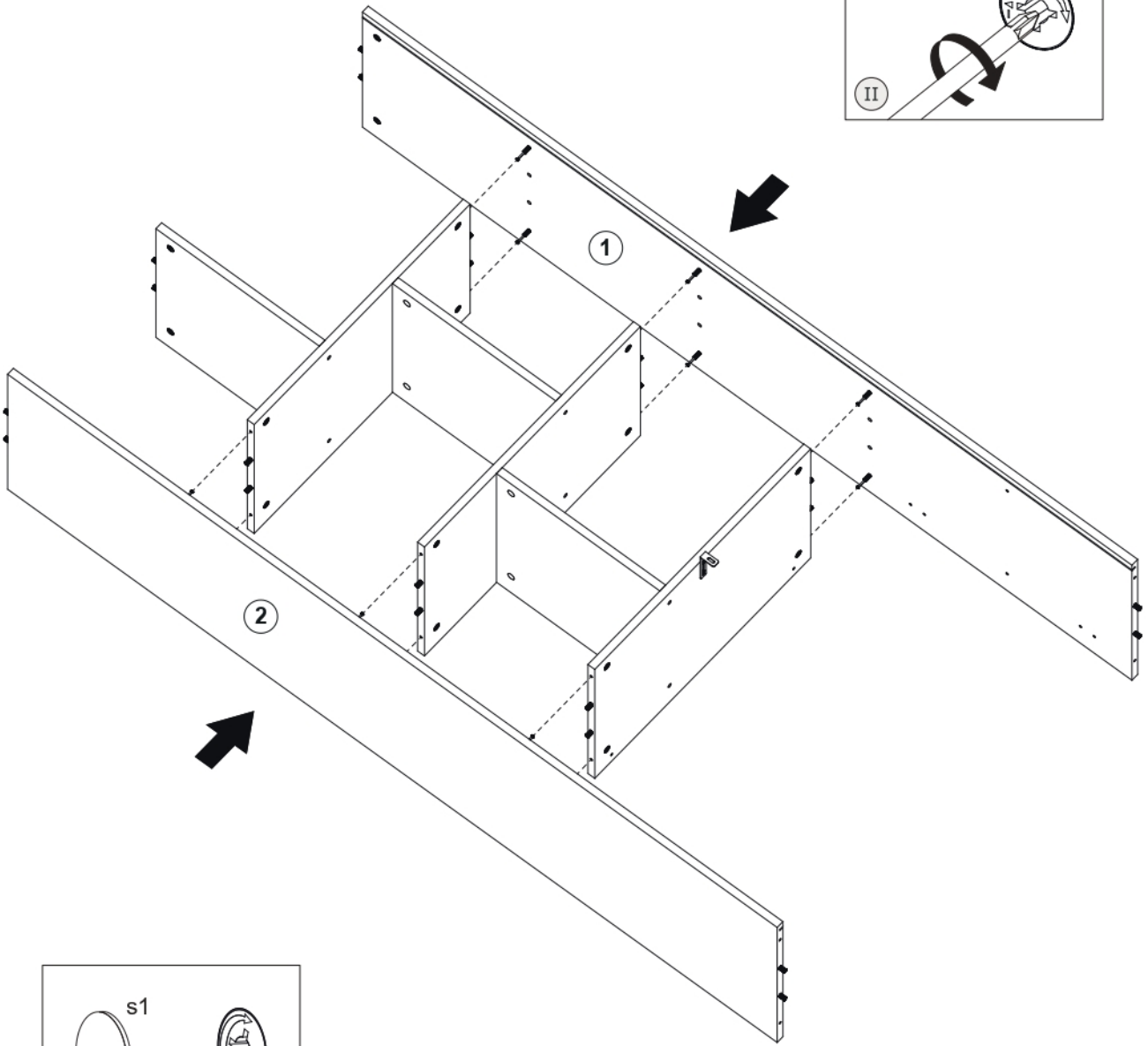
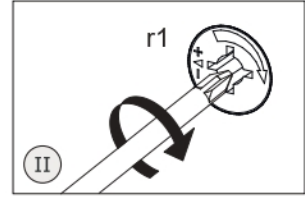
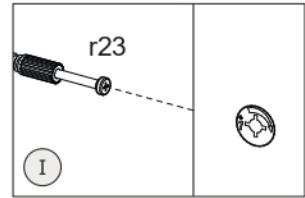


6

s1 x 12



Ø 20mm

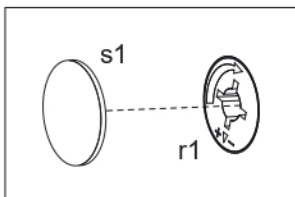
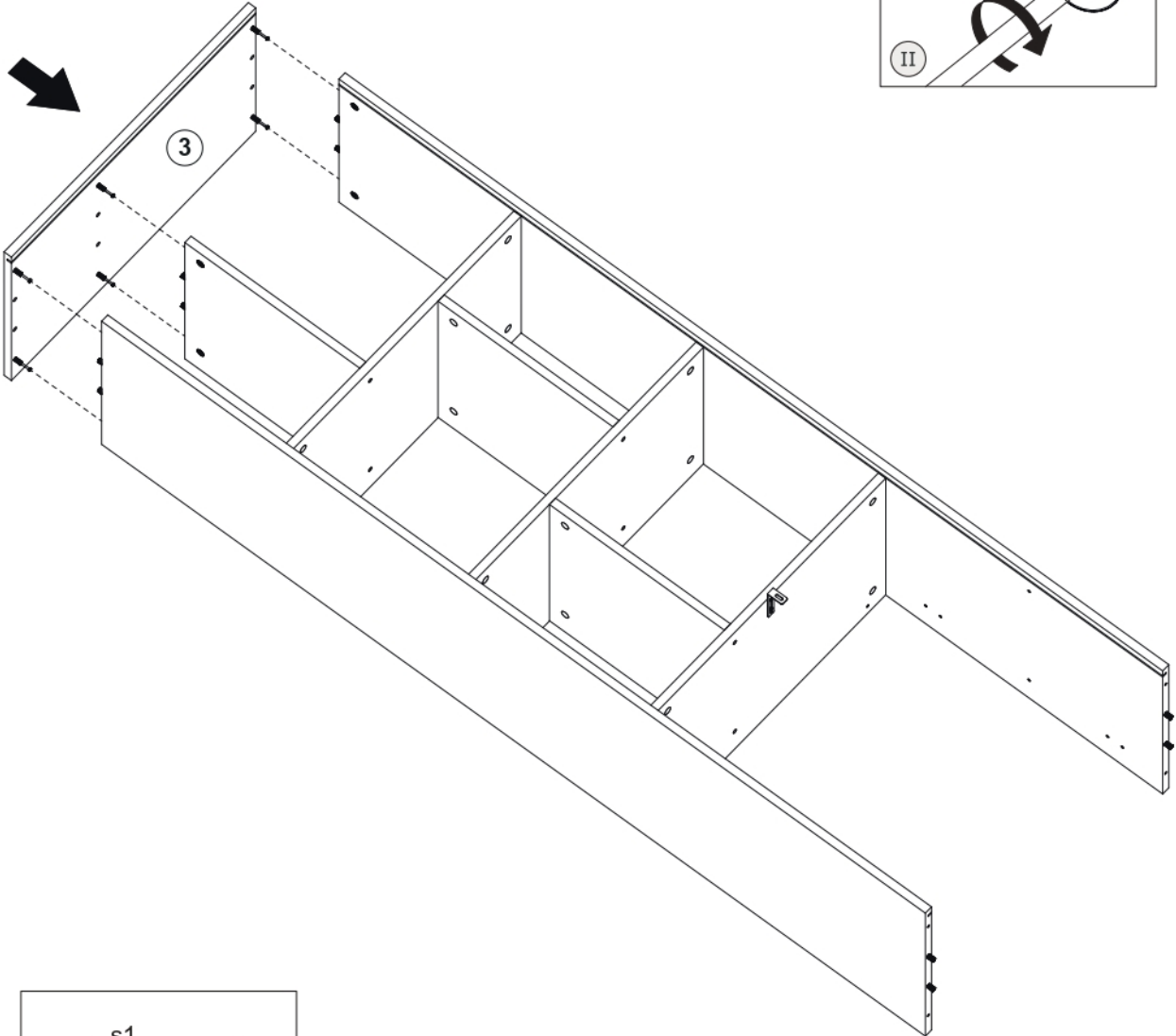
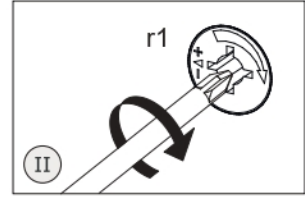
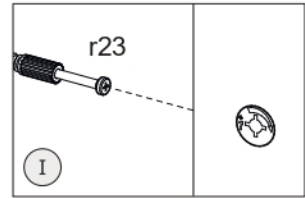


7

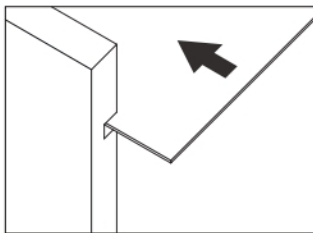
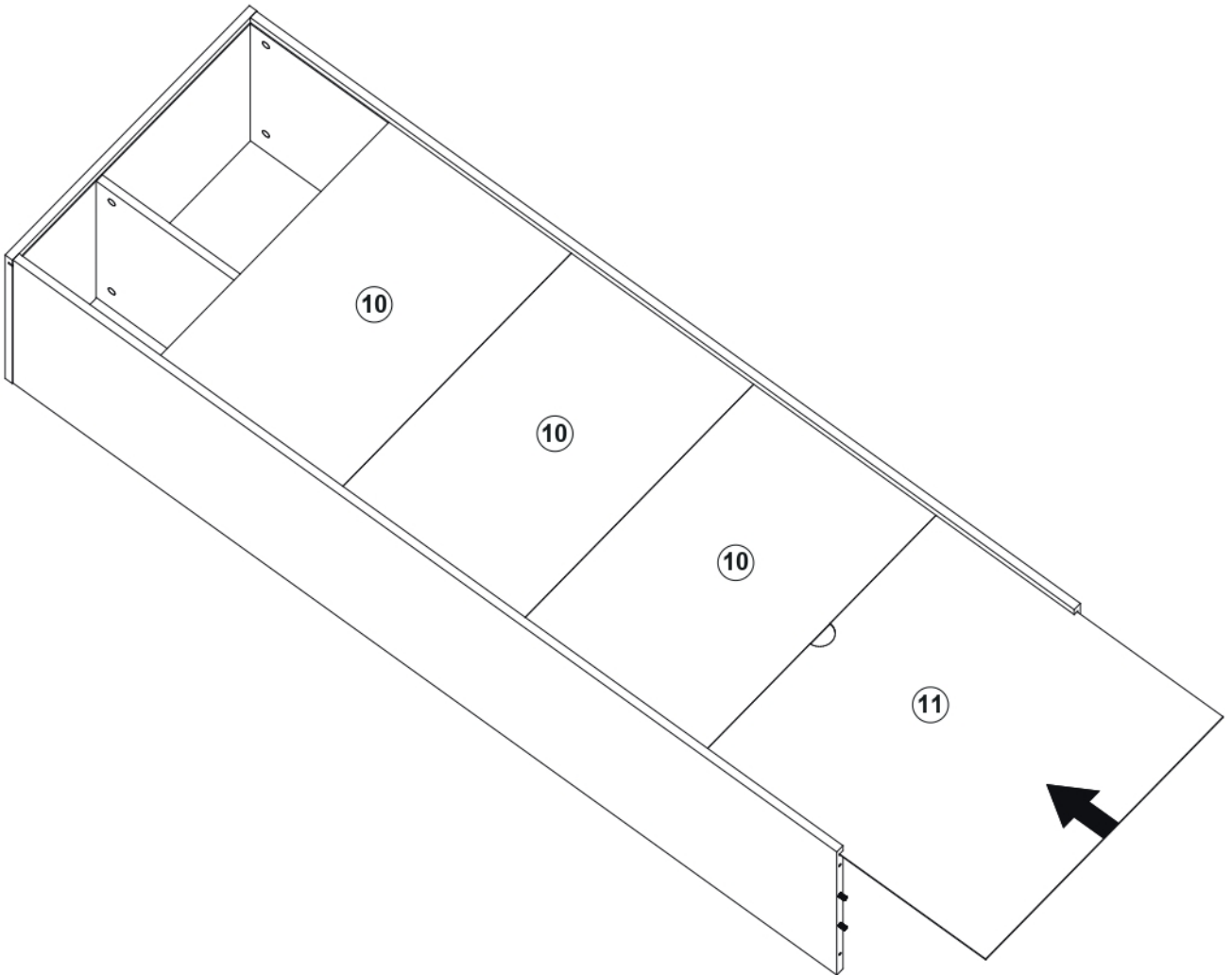
s1 x 6



Ø 20mm



8



9

z1 x 1

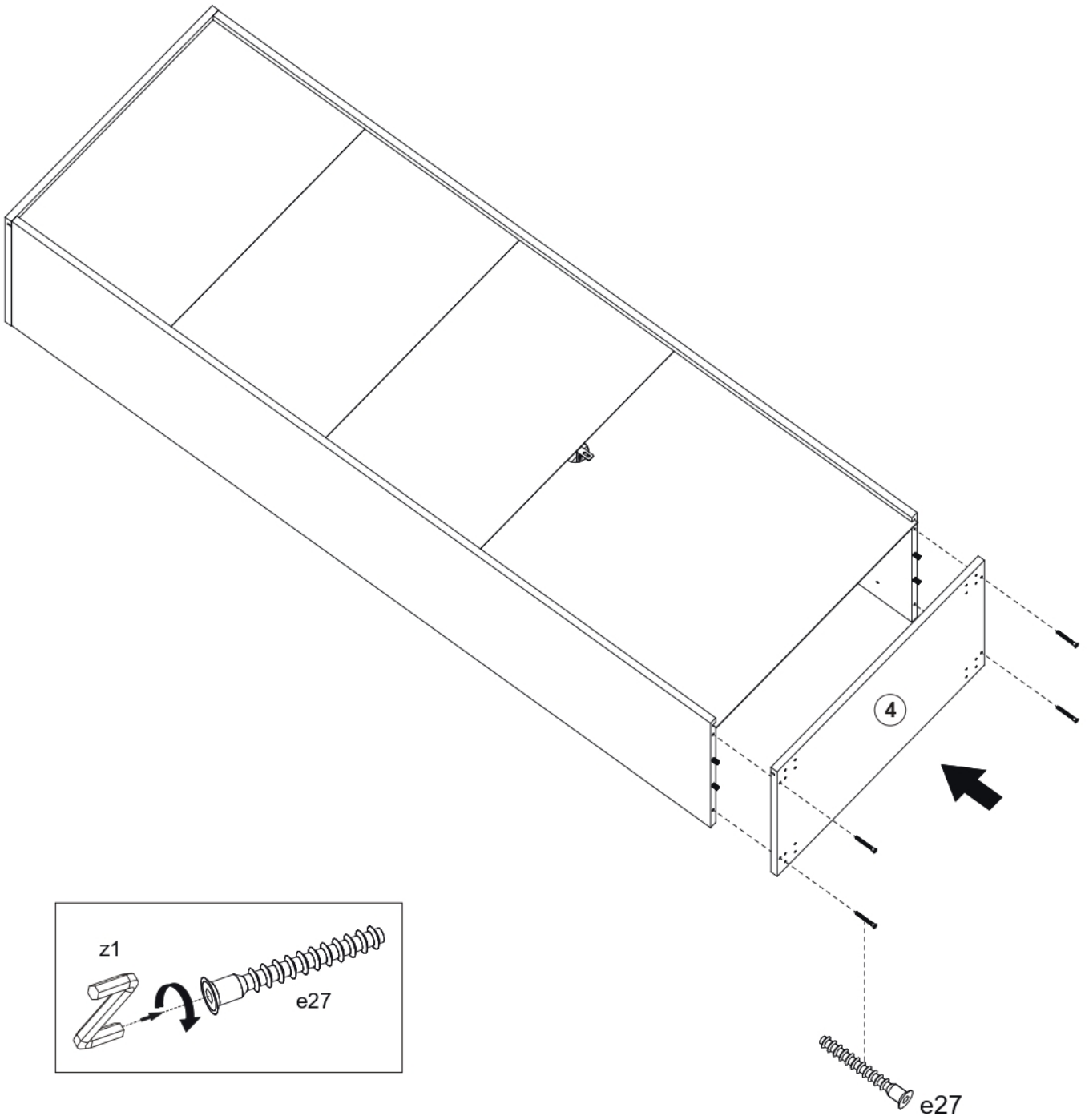


4mm

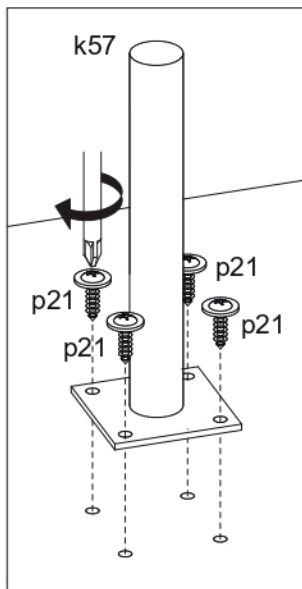
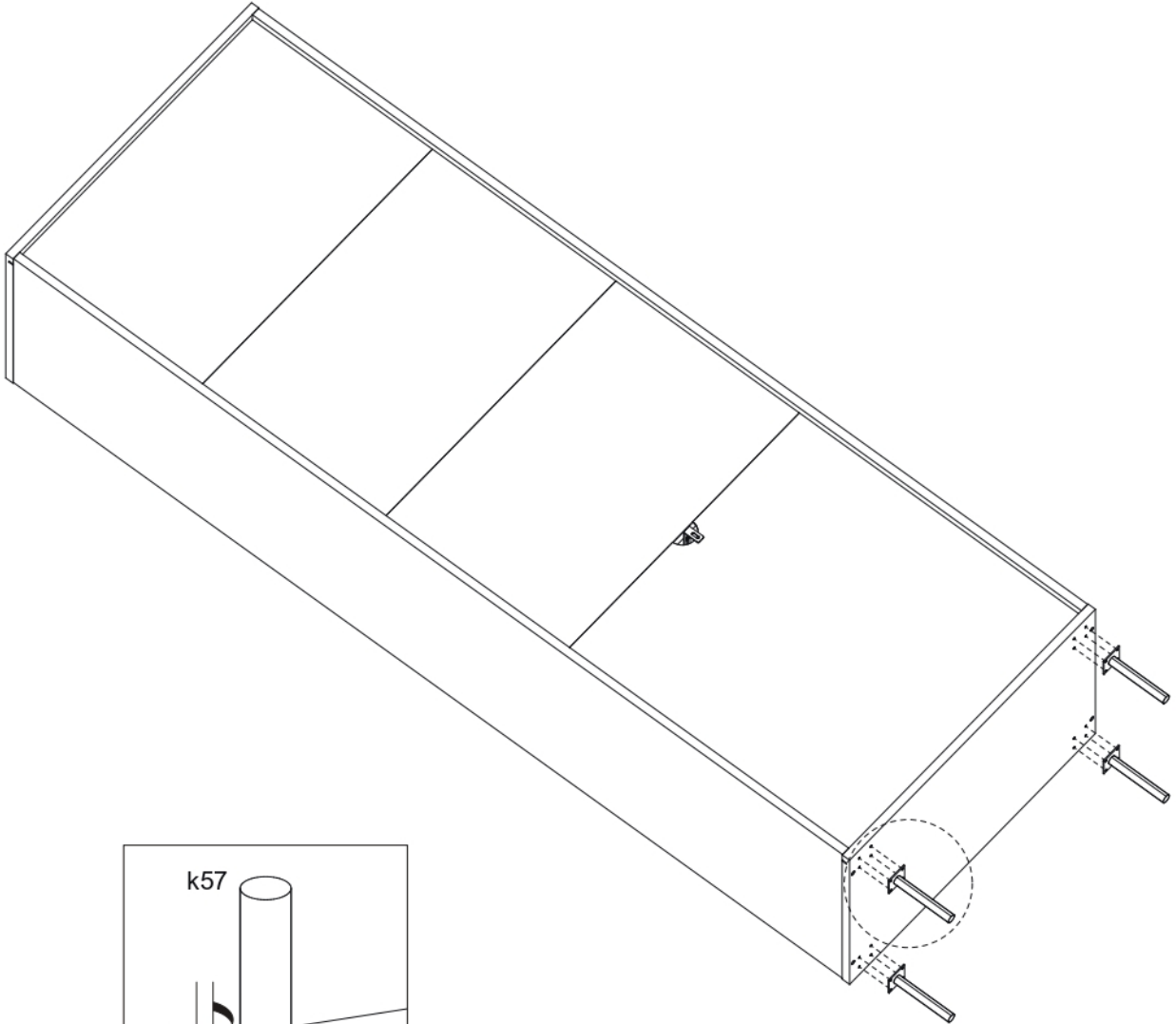
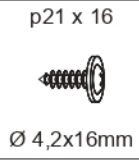
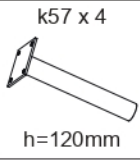
e27 x 4



Ø 6,3x50mm



10



11

p21 x 18

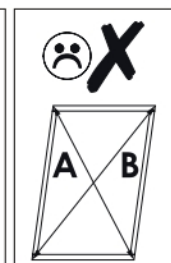
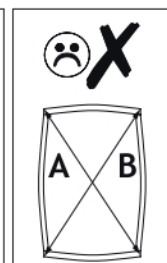
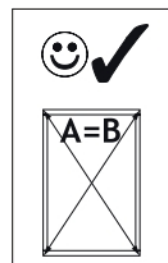
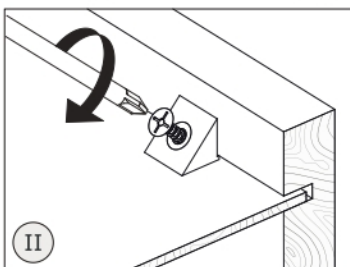
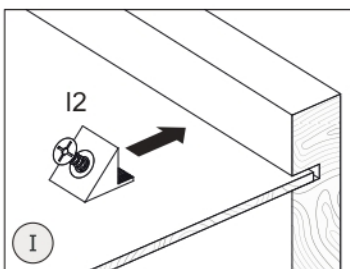
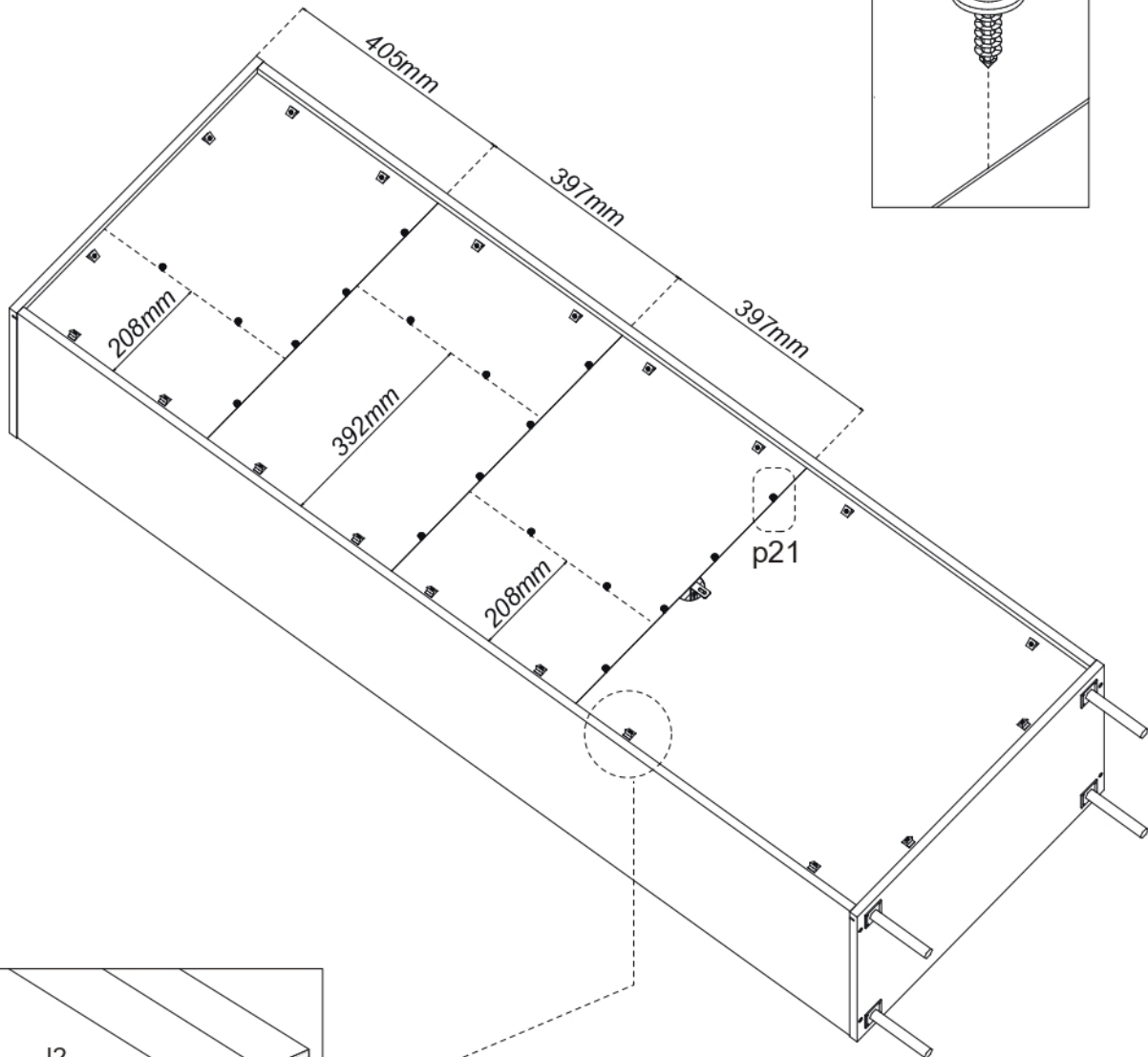
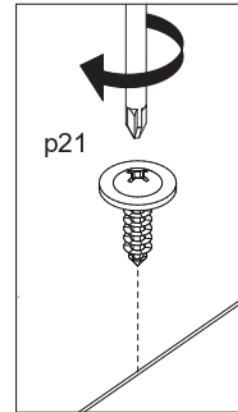


Ø 4,2x16mm

I2 x 20



10x10x15mm

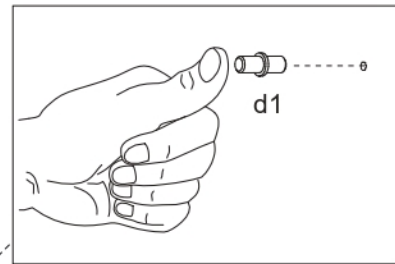
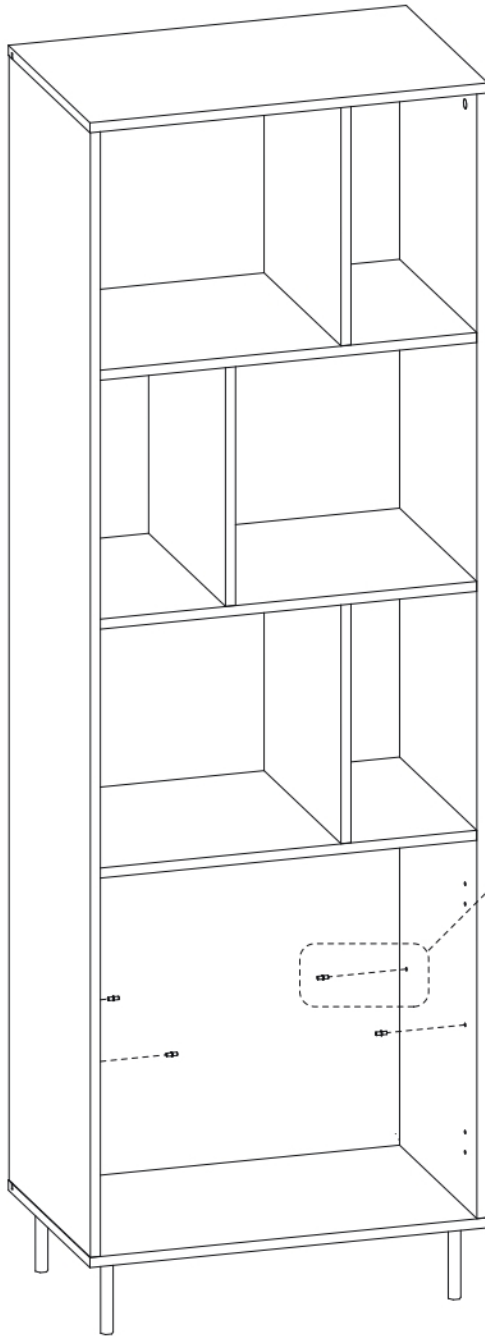


12



d1 x 4

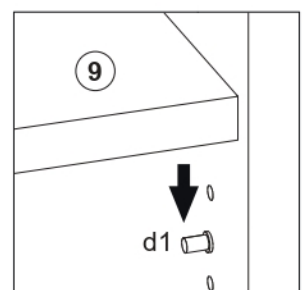
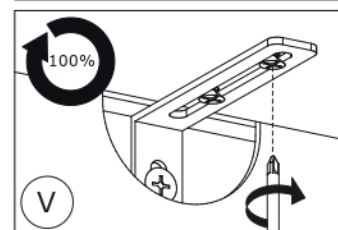
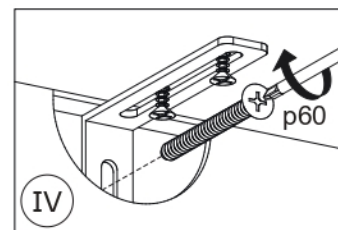
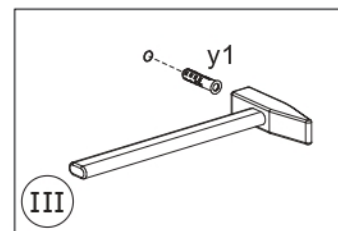
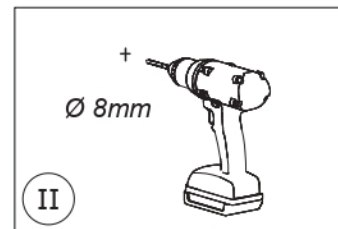
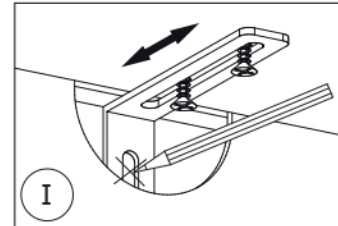
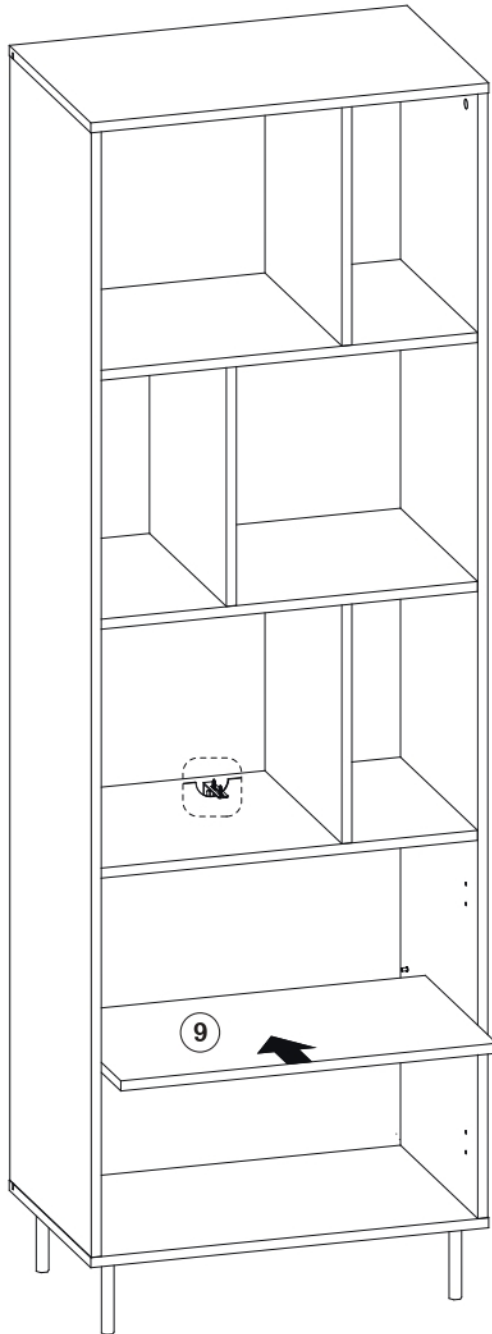
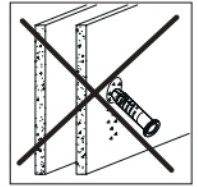
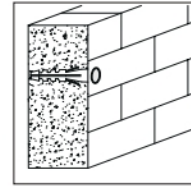


Ø 5mm

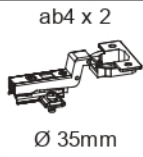


13

 y1 x 1 Ø 8x50mm	 p60 x 1 Ø 5x50mm
---	--



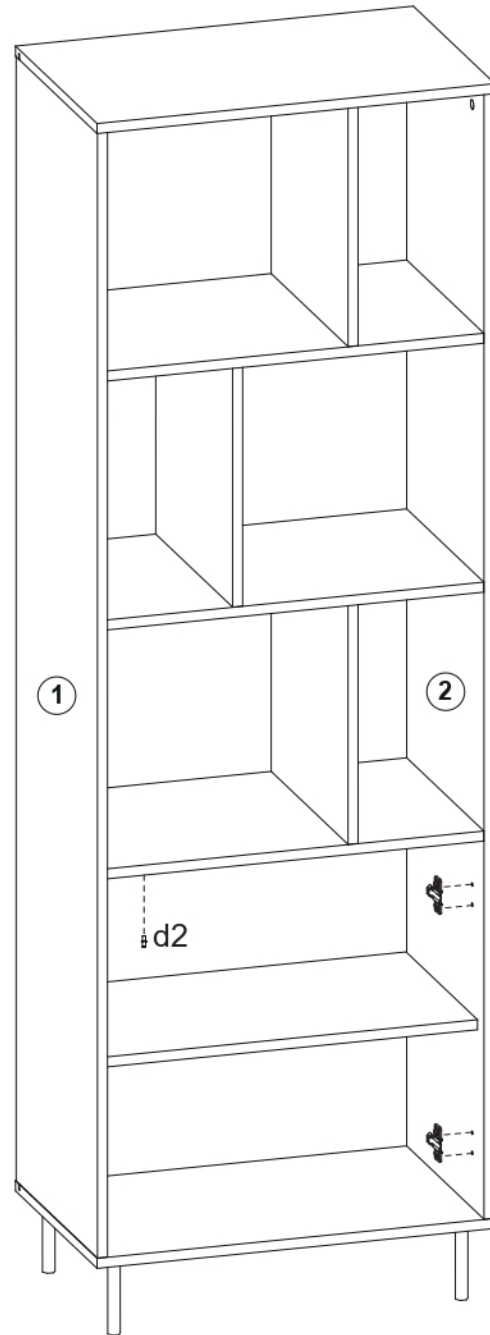
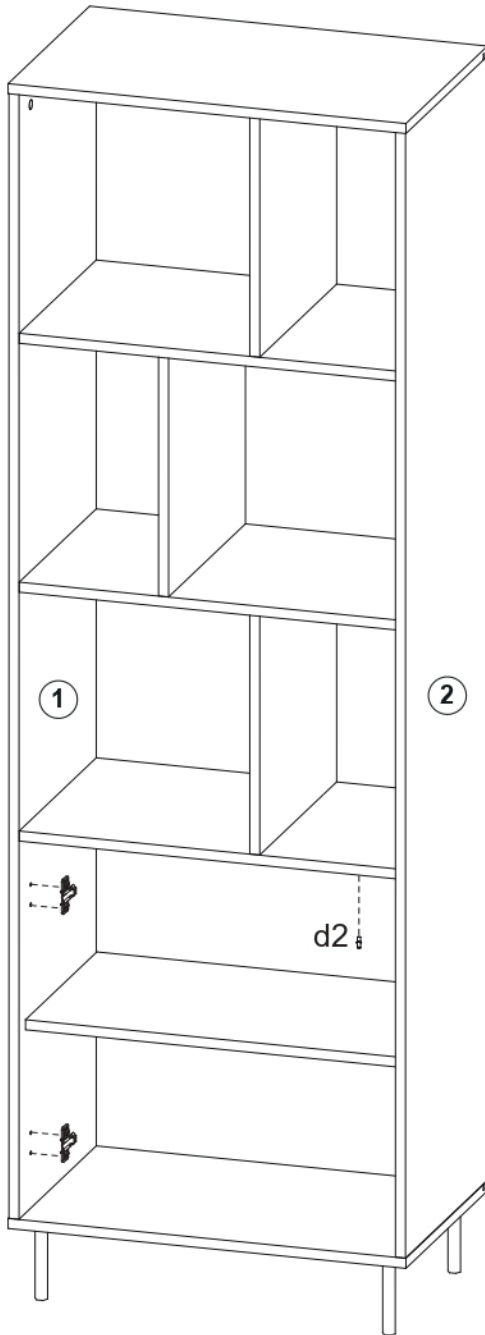
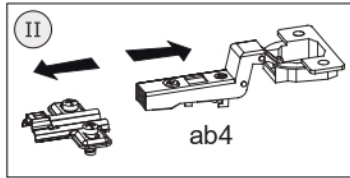
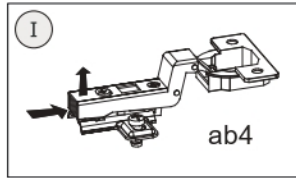
14



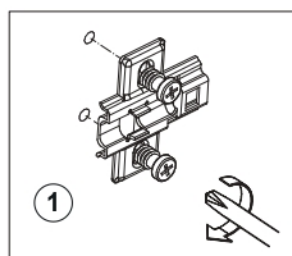
d2 x 1



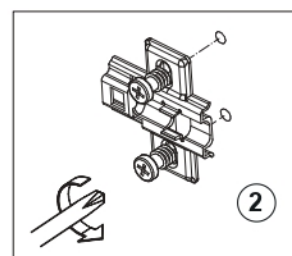
Ø 5mm



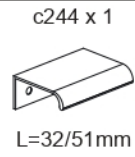
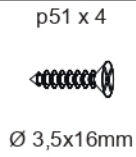
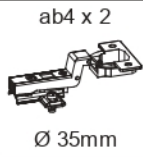
L



R



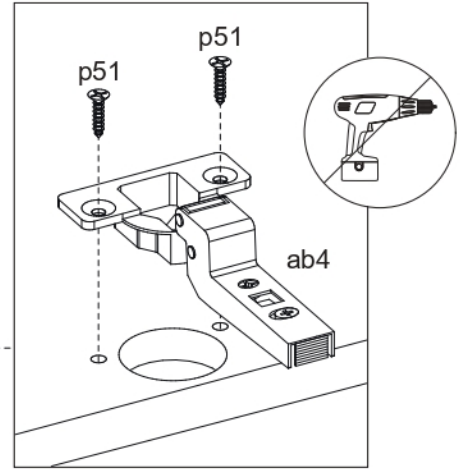
15



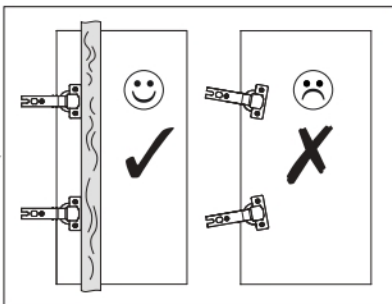
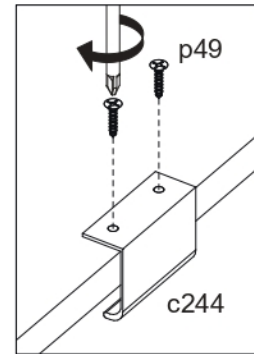
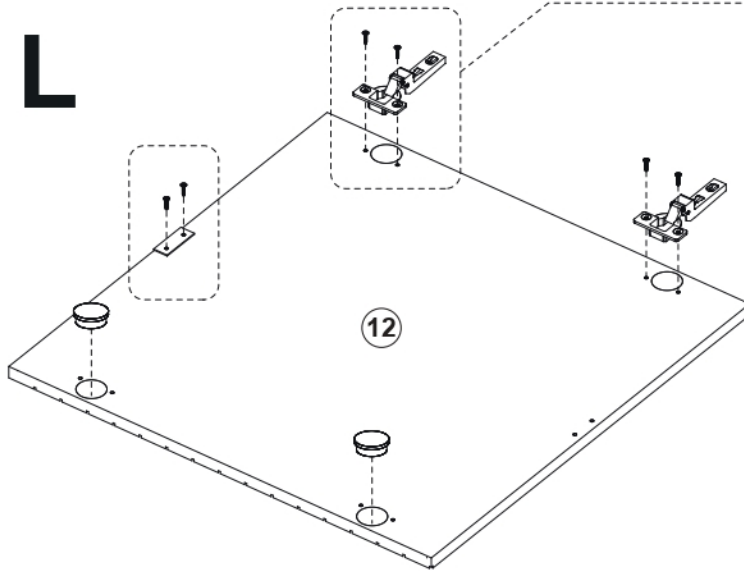
v2 x 2



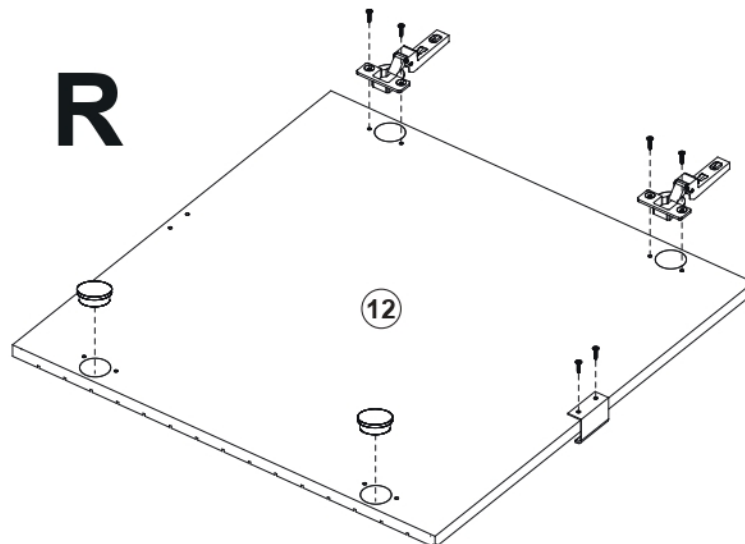
40x40x14mm



L

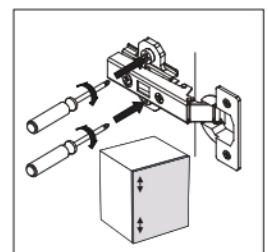
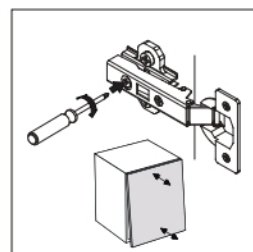
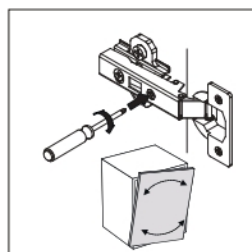
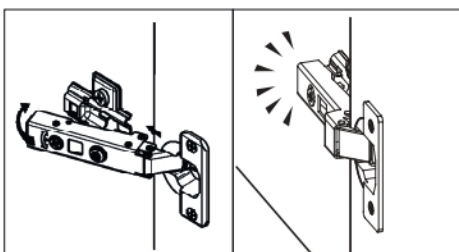
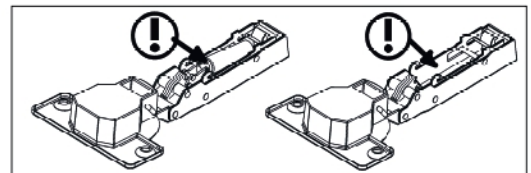
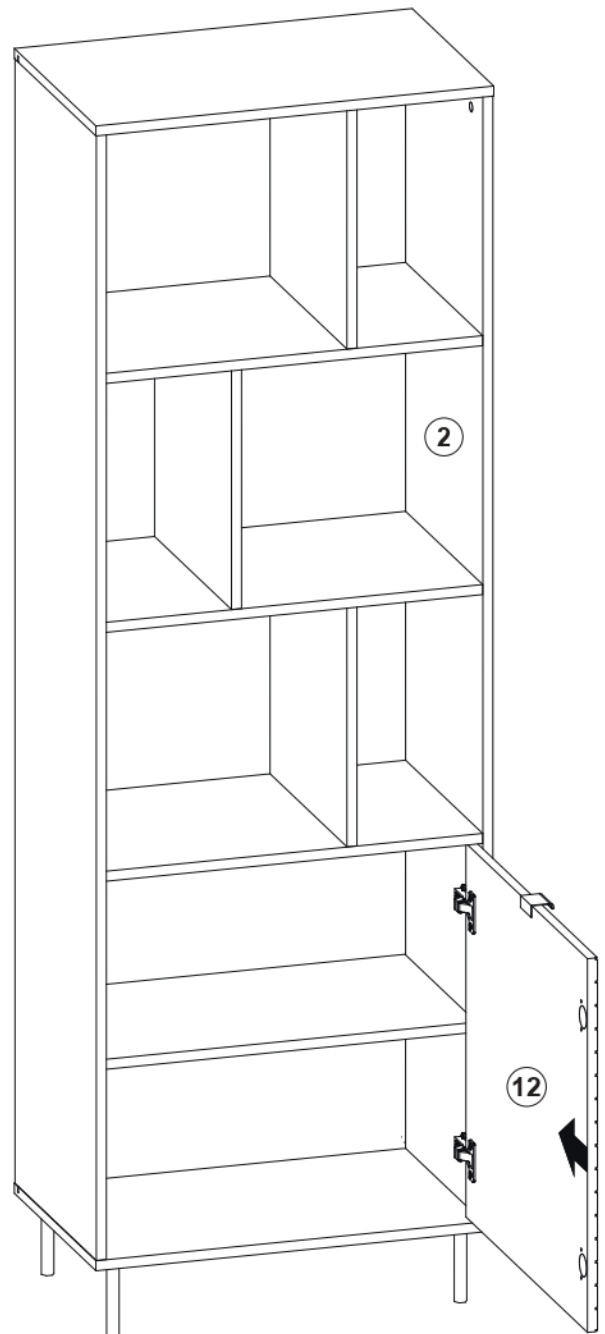
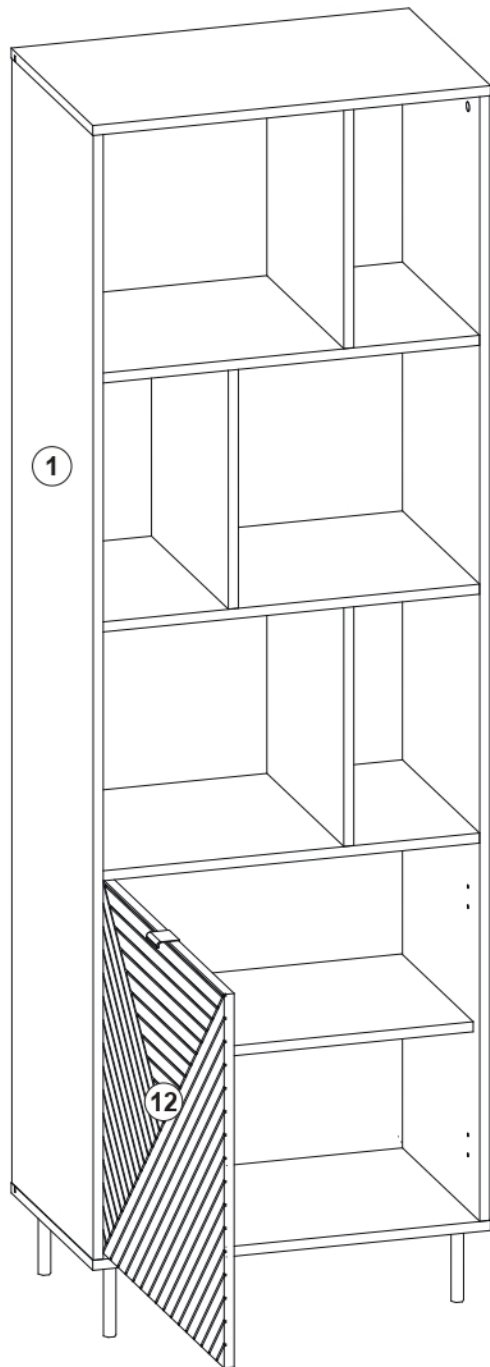


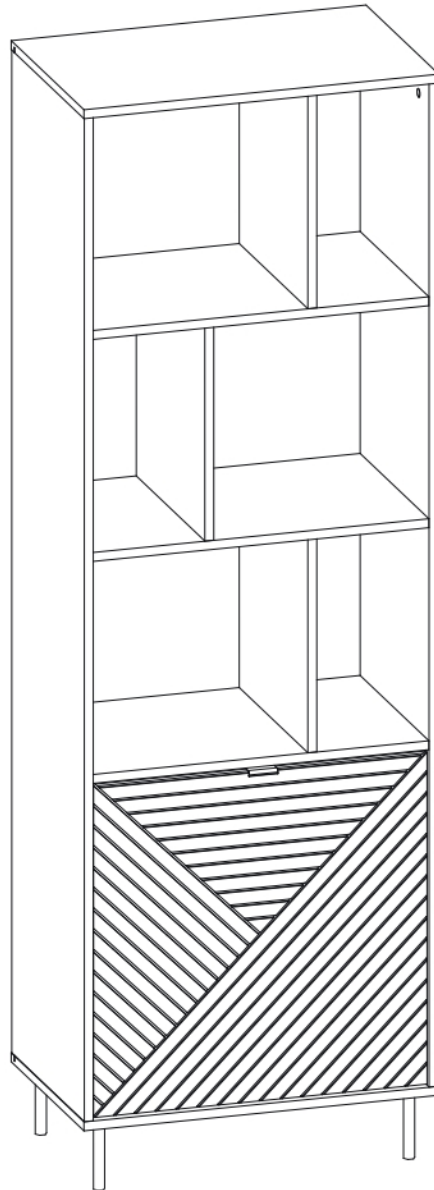
R

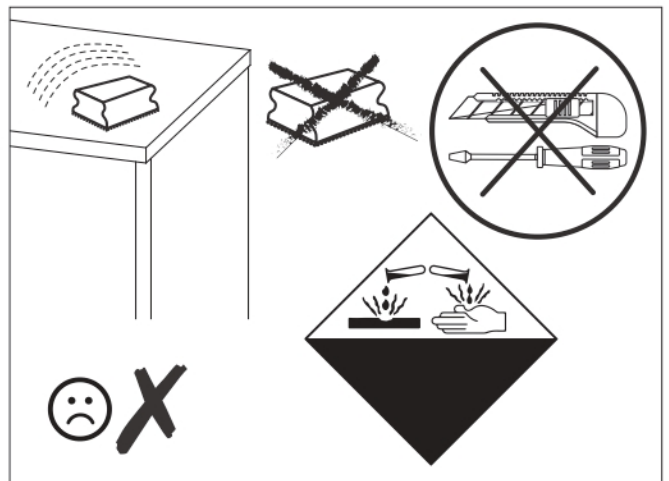
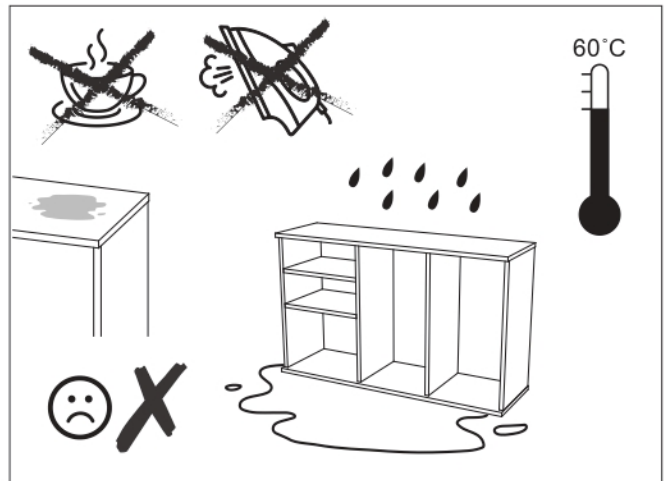
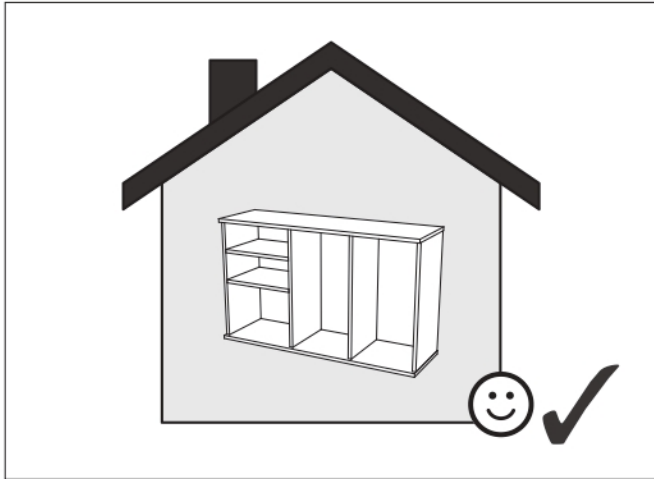


16

L R







SK

Povrch nábytku čistíte iba prostriedkami určenými na ošetrovanie nábytku. Vážení zákazníci! V prípade reklamácie prosíme, aby ste vyplnili tlačivá, ktoré sú prístupné v obchodoch, predložili Reklamačný list (ktorý obsahuje dátum výroby a číslo baliča alebo číslo zmeny pri balení), ktorý sa nachádza v každom balení a návod na montáž nábytku, v ktorom označíte poškodenú časť.

CZ

Povrch nábytku čistíte pouze přípravky určenými k ošetřování nábytku. Vážený zákazníku, v případě uplatnění reklamace vyplňte prosím reklamační formuláře, které jsou dostupné v prodejnách a předložte Reklamační kartu (obsahující datum výroby a číslo balení nebo změny balení, která je umístěna v balíčku) a návod k obsluze s vyznačením poškozeného dílu.

RO

Suprafata ei trebuie să fie curătată numai cu substanțe destinate pentru curățarea mobilei. Stimată Cumpărător, în caz de reclamatie vă rugăm să completați formularul de reclamatie pe care îl puteți lua de la punctul de vânzare și pe care îl veți prezenta împreună cu Cartela de Garantie (care conține data producției și nr ambalatorului sau turei de ambalare), însoțită de fiecare ambalaj, precum și instrucțiunile de montaj ale mobilei, pe care vă rugăm să marcați elementul deteriorat.

HU

A bútor felületét csak bútorápoló szerekkel szabad tisztítani. Tisztelt Ügyfelünk, panaszával! Kérjük, töltsse ki az értékesítési pontokon elérhető reklamációs űrlapot a panaszkértve megjelölésével (a dátumot tartalmazza a csomagoló gyártása és száma vagy a csomagcsere) minden csomaghoz mellékelve, valamint a beszerelési útmutatóbútor, amelyen kérjük a sérült elem megjelölését.

HR

Površinu namještaja treba čistiti samo sredstvima za njegu namještaja. Poštovani kupci za reklamaciju, ispunite obrazac za reklamacije dostupan na prodajnim mjestima uz naznaku reklamacijske kartice (sadrži datum proizvodnja i broj pakera ili promjena paketa) priložen uz svaki paket, kao i upute za montažu namještaja, na kojem Vas molimo da označite oštećeni element.

SI

Površino pohištva čistite samo s sredstvi za nego pohištva. Spoštovani kupec, prosimo, da za reklamacijo izpolnite reklamacijski obrazec, ki je na voljo na prodajnih mestih, in navedite reklamacijski karton (z datumom izdelave in številko embalaže ali spremembe embalaže), ki je priložen vsakemu paketu ter navodila za montažo pohištva, na katerih vas prosimo, da označite poškodovani artikel.